

RUBIN CLEAN CLASS 7-8-9 CORNER INOX T5

- Oprawa przeznaczona do pomieszczeń czystych o podwyższonych klasach czystości ISO 7-8-9.
- Korpus wykonany ze stali INOX,
- Oprawa odporna na uderzenia IK10,
- Wysoki poziom ochrony przed wnikaniem pyłu i wody - IP65.
- Luminary designed for clean rooms of increased cleanliness class ISO 7-8-9.
- Luminary body made from INOX steel,
- IK10 strike resistant luminary,
- High level of protection against penetration of dust and water - IP65.
- Светильник предназначен для применения в чистых помещениях высокого класса ISO 7-8-9.
- Корпус изготовлен из стали INOX (нержавеющая),
- Светильник антивандальный (IK10),
- Высокая устойчивость к атмосферным и механическим воздействиям - IP65.

RUBIN CLEAN CLASS 7-8-9 CORNER INOX T5

Klasa czystości ISO 7-8-9

Klasy czystości 7/8/9 – klasyfikowane w pomieszczeniach o normalnym poziomie bakterii o dopuszczalnym stężeniu bakterii wynoszącym 700 jtk/1 m³ powietrza. Produkt przygotowany do zastosowania w pomieszczeniach klasy 7/8/9 gwarantuje bezpieczny poziom ochrony bakteriobójczej, poprzez zastosowane produkty i technologie. Produkt wyposażony jest w przesłony ze szkła bezpiecznego, odpornego na stosowanie ogólnodostępnych środków dezynfekujących oraz promieniowanie UV. Oprawa dedykowana do pomieszczeń klasy czystości 7/8/9 zalecana do stosowania w sektorze medycznym, farmaceutycznym, chemicznym, elektronicznym.

Kontrolowany proces produkcji wg procedury ISO.

Oprawy do pomieszczeń czystych oznaczone symbolem ISO, spełniają wymagania normy PN-EN ISO 14644-1 dot. klas czystości pomieszczeń ISO 9-3.

Oprawy oznaczone symbolem ISO posiadają certyfikat (COC) potwierdzony przez laboratorium akredytowane.

Cleanliness class no. 7, 8 and 9 – classified in rooms of regular bacteria level, with the admissible bacteria intensity which is 700 cfu / 1 m³ of air.

Each product that has been prepared to be used in rooms of 7, 8 or 9 class guarantees the maximum level of antibacterial protection, owing to the products and technologies brought during the process of production. Our product is equipped with the safety class diffusers resistant to the common disinfectants and UV radiation. Luminary of class 7, 8 or 9 is recommended to be used in medical, pharmaceutical, chemical, electronic sector.

Controlled production process in accordance with ISO procedures.

Luminaries for clean rooms with ISO meet the requirements in accordance with PN-EN ISO 14644-1 norms of ISO 9-3.

ISO luminary has received COC certificate acknowledged by the accredited laboratory.

Классы чистоты 7/8/9. Классифицируются помещения с нормальным бактериальным уровнем, с допустимым уровнем концентрации бактерий (JTK) 700 бактерий/1 куб.м. воздуха. Продукт, созданный для использованию в помещениях класса чистоты 7/8/9, благодаря использованной технологии гарантирует максимальный уровень бактериологической защиты. Изделия содержит специальное покрытие, в состав которого входят элементы, препятствующие развитию бактерий и грибков. Защитный процесс происходит постоянно, вне зависимости от времени использования светильника. Продукт оборудован рассеивателем из безопасного стекла, устойчивого к общедоступным дезинфицирующим средствам и ультрафиолетовому облучению. В зависимости от области применения светильники, обозначенные символом ISO, содержат антирефлекторное покрытие, минимизирующее отражение пучка лазера. Светильник предназначен для помещений 7/8/9 класса чистоты, рекомендуется для использования в секторе медицинская, фармацевтическая, химическая, электронный. Полнейшая валидация производственного процесса. Полный контроль и идентификация продукта согласно процедуре ISO.

Светильники для чистых помещений, обозначенные символом ISO, отвечают полностью нормам PN-EN ISO 14644-1, описывающим классы чистоты помещений ISO 9-3. Светильники обозначенные символом ISO сертифицированы (COC) аккредитированной лабораторией.



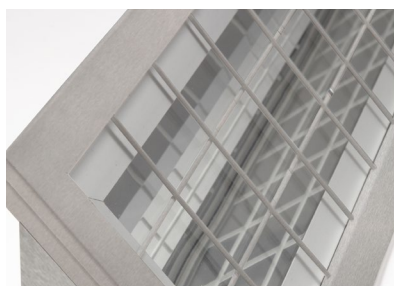
RUBIN CLEAN CLASS 7-8-9 CORNER INOX T5

Konstrukcja/Features/Конструкция

Oprawa oświetleniowa, szczelna, przeznaczona do pomieszczeń czystych. Oprawa przystosowana do montażu nastropowego w narożnikach ścian i sufitów. Źródłem światła w oprawie jest świetlówka liniowa T5 o mocy 14 lub 24 W. Odbłyśnik symetryczny, wykonany ze stopu aluminium, zapewniający optymalny rozsył strumienia świetlnego. Układ optyczny wyposażony w przesłonę ze zmatowanego szkła hartowanego. Kaseton oprawy wykonany ze stali INOX. Układ optyczny umieszczony w ramce wykonanej ze stali INOX. Montaż i demontaż ramki do korpusu za pomocą imbusowych śrub INOX. Śruby zlicowane z powierzchnią ramki INOX, tak aby zminimalizować ilość elementów przeszkadzających w czyszczeniu powierzchni widocznej oprawy. Silikonowa uszczelka między tymi elementami zapewnia wysoką szczelność oprawy. Oprawa wyposażona w siatkę ochronną ze stali INOX.

Hermetic luminary dedicated for clean rooms, and other health service structures. Its has the Hygiene Certificate obtained from the pharmaceutical, electronic, and food industry. Luminary to be surface mounted or in the walls and ceilings corners. T5 line fluorescents with 14 or 24W make the light sources. Its symmetric reflector is made from aluminum cast. It provides the optimal light stream distribution. Its optical system is equipped with the diffuser made from mat hardened glass. Luminary cover is made from INOX steal. The optical system is located in INOX steal frame. Mounting and dismantling of the luminary is possible by the use of INOX hex steal screws. The screws are flushed with the luminary surface to reduce the number of elements and to facilitate its cleaning. Luminary high hermetic feature is provided by silicon seals placed among the elements. Luminary equipped with the protective mesh made from the INOX steal.

Светильник предназначен для чистых помещений. Светильник прошёл аттестацию в Польше по применению в фармацевтической, электронной и пищевой промышленности, службе здравоохранения. Светильник устанавливается в угол, на стык потолка и стен. Светильник применяется с люминисцентной лампой T5 мощностью 14 или 24Ватт. Симметрический отражатель, изготовленный из алюминия, гарантирует оптимальный угол освещения, защищён рассеивателем из калёного стекла. Гладкий корпус светильника изготовлен из нержавеющей стали, прекрасно подлжит очистке (все болты заподлицо с корпусом), силиконовая прокладка гарантирует герметичность. Стальная защитная решётка так же изготовлена из нержавеющей стали.



5

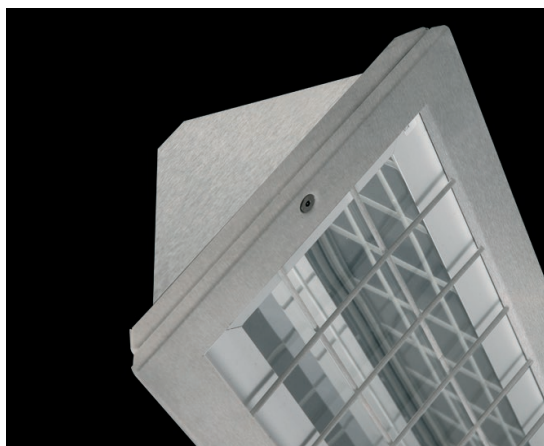
RUBIN CLEAN CLASS 7-8-9 CORNER INOX T5

RUBIN CLEAN CLASS 7-8-9 CORNER INOX T5

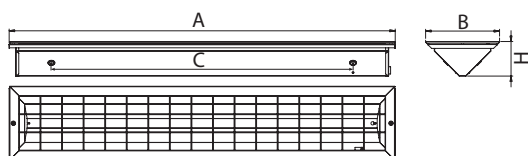


T5

IP
65



Wymiary / Dimensions / Размеры



TYP	A (mm)	B (mm)	C (mm)	H (mm)
RUBIN CLEAN CLASS 7-8-9 CORNER INOX T5	675	252	400	115



RUBIN CLEAN CLASS 7-8-9 CORNER INOX T5 14/24 W T5 G5

Dostępna barwa światła: 830/840/940
Available colour of the light: 830/840/940
Цветовая температура: 830/840/940

Opcje oprawy / Luminaire options / Характеристика светильника

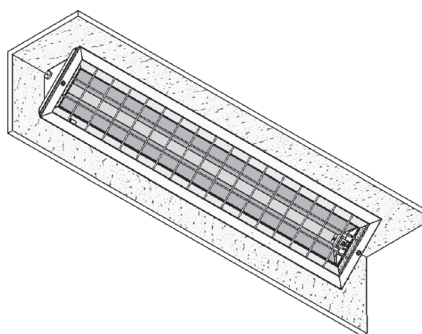
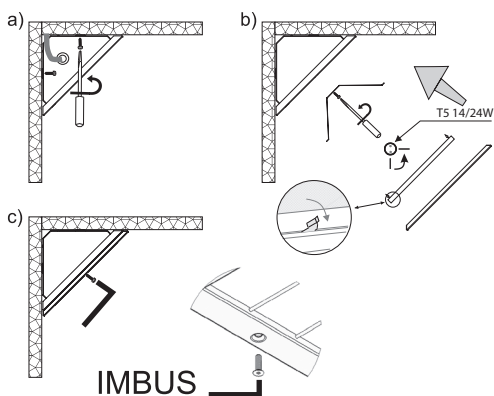
Przesłony / Diffuser / Рассеиватели:

SHM szyba hartowana matowa
tempered mat glass / стекло калёное матовое

Układ zapłonowy / Control gear / Пускорегулирующая аппаратура:

- E statecznik elektroniczny
electronic control gear / ЭПРА
- ED statecznik elektroniczny DIM 1-10V
DIM 1-10V electronic control gear / ЭПРА DIM 1-10V
- EDD statecznik elektroniczny DIM DALI
DIM DALI electronic control gear / ЭПРА DIM DALI

Sposób montażu / Way of mounting / Способ установки



UWAGA!!!
Dane techniczne mogą ulec zmianie. Zdjęcia opraw mogą odbiegać od rzeczywistości. Data ostatniej aktualizacji 14.01.2015 r.
Inne opcje oprawy dostępne na indywidualne zapytanie.

WARNING!
Technical data may be changed. Photos of the luminaires may differ from reality. Last updated 14.01.2015.
Other options of the luminaire available on request.

ВНИМАНИЕ!
Технические характеристики могут измениться. Изображение продукта может незначительно отличаться от оригинала.
Дата последнего обновления 14.01.2015.
Реализация индивидуального варианта возможна по запросу.

„Stosowanie opraw oświetleniowych firmy LUXIONA POLAND”

Oprawy oświetleniowe firmy LUXIONA POLAND przeznaczone są do pracy w standardowych warunkach, z wyjątkiem opraw o przeznaczeniu specjalnym. Warunki standardowe charakteryzuje temperatura otoczenia w zakresie -10° C – + 25° C, ciśnienie 960 – 1000 hPa, wilgotność 40 – 60%. Są to warunki panujące na przeważającym terenie strefy europejskiej.

Opraw nie należy stosować w przypadku, gdy warunki otoczenia mogą zagrozić konstrukcji oprawy, powłoce lakierniczej lub komponentom elektronicznym umieszczonym w środku powodując nieprawidłowe działanie oprawy. Oprawy są zbadane i zgodne z normą europejską EN-60598-1.

Do czynników zagrażających konstrukcji oprawy można zaliczyć min.: wysoką temperaturę, wysoką wilgotność, zapylenie, obecność w powietrzu substancji chemicznie nieobojętnych (chlor, sól, kwasy, zasady), wibracje, wstrząsy, narażenie na udar, UV, pole elektromagnetyczne.

Oprawy należy stosować zgodnie z ich przeznaczeniem. Konieczne jest instalowanie opraw zgodnie z instrukcją montażową, wyłącznie przez osoby posiadające odpowiednie uprawnienia”

„The usage of Luxiona Poland luminaries”

The luminaries manufactured by Luxiona Poland company are designed to operate in standard conditions, except from those luminaries designed for a special usage. The standard conditions are characterized by the temperature varying from -10° C to +25° C, pressure varying from 960hPa to 1000hPa, and humidity between 40% and 60%. These are the normal conditions for the most area of the European zone.

The luminaries shall not be used when the environment conditions are hazardous for its structure and paint, or for the inside electronic components. The luminaries have been tested in accordance with EN-60598-1 European norms.

The hazardous factors include: high temperature, high humidity, dust, chemically indifferent substances (chlorine, salt, acid, bases), vibrations, impacts, exposure to UV rays and electromagnetic field. The luminaries shall be operated in accordance with their usage. They shall be installed in reference to the assemble instructions by the qualified persons only.

„Применение светильников фирмы LUXIONA POLAND”

Светильники фирмы LUXIONA POLAND предназначены для работы в стандартных условиях за исключением светильников спецназначения. Для стандартных условий характерны температура окружающей среды в диапазоне -10° C – + 25° C, давление 960 – 1000 hPa, влажность 40 – 60%. Такие условия преобладают на основной территории Европы.

Не рекомендуется использовать светильники в условиях, которые могут привести к нарушению конструкции светильника, лакокрасочному покрытию или сбою в работе электронных компонентов светильника. Светильники позитивно прошли испытания согласно европейской норме EN-60598-1.

К числу факторов, угрожающим конструкции светильника относятся в том числе высокие температура, влажность, запылённость, присутствие в атмосфере агрессивных субстанций (хлор, соль, кислоты, щёлочи), вибрации, тряска, опасность удара, ультрафиолетовое излучения, электромагнитное поле.

Применять светильники необходимо согласно их назначению. Установка светильников проводится обязательно согласно инструкции по установке лицами обладающими соответствующие квалификации.

